



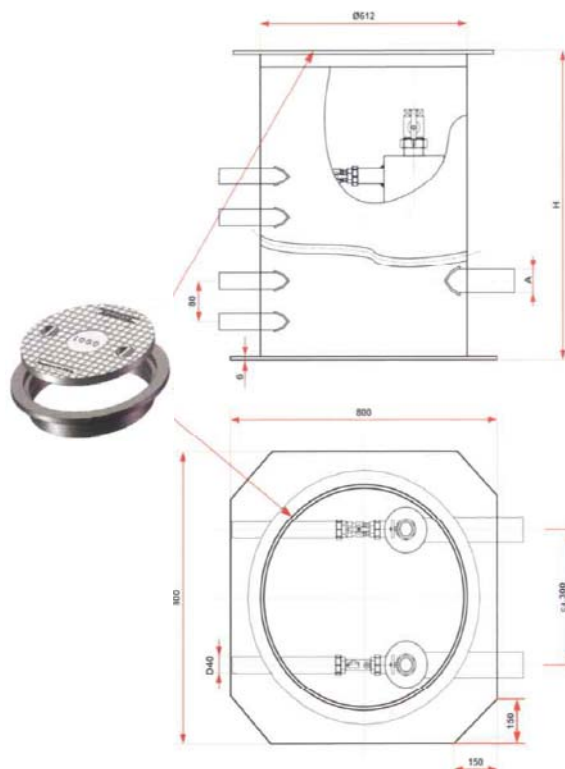
GWE univerzális akna

A PE 100-as elosztók univerzális aknája 2-8 talajszonda csatlakoztatására



A GWE univerzális akna előnyei:

- Csekély saját súly
- Magas anyag ellenállóképesség
- Nagyértékű alternatívák a betonaknához
- Könnyű és kedvező költségű szerelés
- Tartós megoldás nagyon tartós stabilitás által
- Víznyomásálló



Termék jellemzői

Anyaga	PE 100 (Polietilén)	
Kiszerezés	2-4 szeres elosztó	5-8 szoros elosztó
Akna (vast.x magass.)	612mm x 550mm	612mm x 850 mm
Feneklemez (szél.x hossz.)	800mm x 800mm	
Gyűjtőcső	da 90	da 110
Hőszivattyúcsatlakozó	da 50	da 63
Szondacsatlakozó	da 40	
Előremenet armatúrák	2-8 Taco-Setter (8-30 l/min)	
Hátramenet armatúrák	2-8 golyós csapok	
Borítás	max. 200 kg-ig járható; Csavaros elreteszelés	